

HANDLING-SYSTEME

ELEKTRISCHE SPINDELPRESSEN

Robust – Langlebig – Präzise

ELEKTRISCHE SPINDELPRESSEN

STIWA MECHATRONISCHE SYSTEME – IHR PARTNER FÜR OPTIMIERTE PRODUKTION

Als führender Hersteller in der Automatisierungstechnik ermöglichen wir mit unseren Produkten, Projekten und Dienstleistungen seit vielen Jahren optimierte Technologieintegrationen mit bestmöglicher Gesamtwirkung. Durch das gezielte Zusammenwirken von Mechanik, Software und Elektronik erzielen wir Produktionslösungen, die

größtmögliche Flexibilität, Standardisierung und Sicherheit gewährleisten. Unser Ansatz lautet dabei „kooperativ wachsen“ – wir begleiten unsere Kunden entlang ihrer gesamten Wertschöpfungskette. Ob Zuführ-, Handling-, Transport- oder Gesamtsysteme: STIWA ist Ihr Partner für mechatronische Sonderlösungen!

HANDLING-SYSTEME PRESSEN

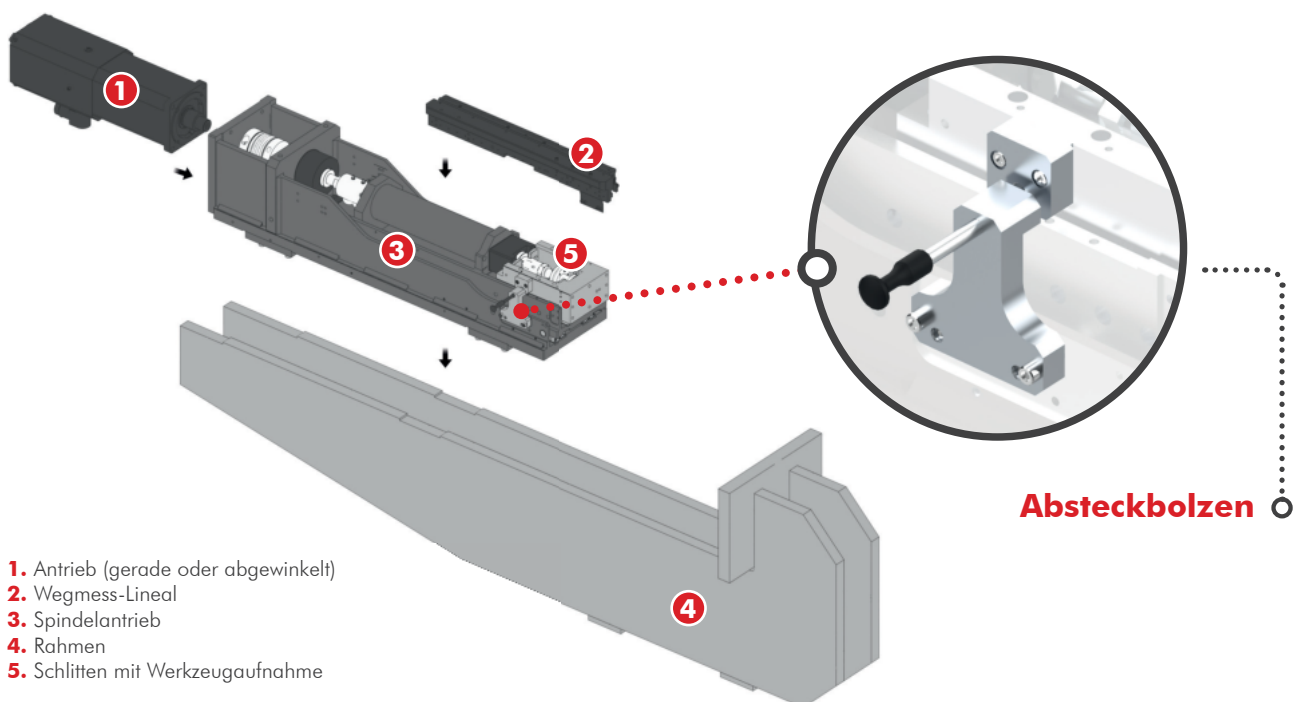
Elektrische Spindelpressen gehören in der industriellen Fertigung zu den klassischen Technologiekomponenten moderner Produktions- und Automatisierungssysteme.

Mit STIWA Pressen-Lösungen werden moderne Montageeinheiten zahlreicher Anwendungen bei geringen Taktzeiten bedient.

MECHANISCHER AUFBAU

STIWA-Spindelpressen werden durch hochdynamische Servomotoren angetrieben. Diese sorgen für schnelle Zustellbewegungen bei hohen Verfahrgeschwindigkeiten. Die spielfrei vorgespannten Kugelumlaufspindeln sorgen für höchste Präzision.

Der Werkzeugschlitten und das kalibrierbare Kraft-/Wegmess-System sind auf qualitativen Linearführungen aufgebaut. Ein absolutes Gebersystem gewährleistet die exakte Position des Werkzeuges.



INTELLIGENTES PRODUKTIONSMITTEL

Durch hoch performante Regelzyklen ist die Steuerung Ihrer Prozesse mit unseren Produkten in nahezu Echtzeit möglich. Die Vernetzung erfolgt mittels inkludierter Basissoftware. Die komfortable Integration sorgt für eine rasche Implementierung und optimierte Steuerung. Eine mögliche ERP-Anbindung für die Betriebs- und Produktdatenerfassung eröffnet weitere Analysemöglichkeiten und dokumentiert wichtige Parameter Ihrer Produktion.

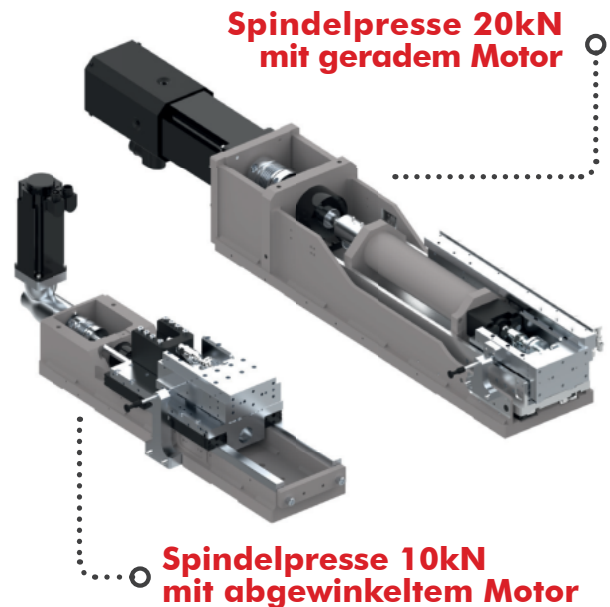
IHR NUTZEN

Die Vernetzung der unterschiedlichen Komponenten verringert den Implementierungsaufwand auch standortübergreifend. Dies sichert somit ein professionelles Prozess-Management Ihrer Produktion bei gleichzeitigem Kostenvorteil.

- » Effiziente Energienutzung mit hervorragender Prozessqualität
- » Gute und präzise Regelbarkeit
- » Weltweit beherrschbar – fernwartungstauglich
- » Großer Einsatzbereich
- » Schnelle Justierung aufgrund offener Bauweise

MERKMALE & FUNKTIONEN

- » Vorbereitet für beliebige Prozessarten
 - Weg
 - Kraft
 - Differenzkraft
 - Zone
- » Überlastsicherung
- » Geräuscharm
- » Sicher bei Vertikalbetrieb und Personenkopplung
- » Permanent überwacht Crash-Element
- » Werkzeugnah angeordneter Kraftsensor für eine präzise Messdatenerfassung (schwimmend gelagert)



ZIELE & WIRKUNG

Qualität

- » Kalibrierbarkeit des Presskraftsensors und des Wegsensors ermöglicht höchste reproduzierbare Qualität.

Präzision

- » Durch den schwimmend gelagerten Kraftsensor werden die tatsächlichen Presskräfte aufgenommen.

Anbindung

- » Für die Integration in Ihr Steuerungsumfeld stehen Kommunikations- und Schnittstellenpakete zur Verfügung.

Analyse

- » Der Betriebszustand der Maschine und Produktionsdaten des Prozesses werden intelligent verbunden – die Produktion wird damit optimiert.



» Für Ihre spezifischen Anforderungen bieten wir Ihnen individuelle Schulungen und Workshops an.

OPTIONALES ZUBEHÖR

- » Klemmsystem für zusätzliche Sicherheit bei vertikalem Einbau
- » Wegmesssystem
- » Kalibriersystem (Hard- und Software zur zyklischen Eigenkalibrierung)

TECHNISCHE DATEN

Elektrische Spindelpresse	C8149		C8150		C8151	
Presskraft	10 kN		20 kN		50 kN	
Vorschub-Hublängen von / bis	0 – 210 mm	0 – 399 mm	0 – 200 mm	0 – 394 mm	0 – 229 mm	0 – 429 mm
Gewicht	82 kg	99 kg	122 kg	151 kg	242 kg	288 kg
Höhe	208,4 mm	208,4 mm	225,7 mm	225,7 mm	277,5 mm	277,5 mm
Breite	801,0 mm	990,0 mm	853,9 mm	1.047,9 mm	1.043,0 mm	1.243,0 mm
Tiefe	197,0 mm	197,0 mm	245,0 mm	245,0 mm	322,0 mm	322,0 mm
Schaltschrank (H/B/T)	630/500/380 mm					
Schnittstellen	EtherCAT und Ethernet sowie weitere Feldbussysteme auf Anfrage					
Einbaulage	beliebig					
Aufbau	geschweißter Stahl-Grundrahmen					
Antriebsart	Spindeltrieb					
Sensor	Piezo Kraftaufnehmer					
Wiederholgenauigkeit	+/- 0,02 mm					
Performance Level	PLd, PLe					

COMPLETELY INTEGRATED – darunter verstehen wir:

- » Flexible Lösungen – zugeschnitten auf Ihre Bedürfnisse
- » Die Beherrschung des IIoT (Industrial Internet of Things): Optimierte Technologie- und Systemintegrationen durch langjährige Erfahrung in der Herstellung und Vernetzung von Automationsanlagen
- » Sichere Prozesse bei bestmöglicher Gesamtwirkung und geringstem Gesamtkosten
- » Adaptive Produktion, die auf Grund der Vorprozesse in die Folgeprozesse situativ eingreifen kann
- » Umfassende Standardisierung – hohe Skalierbarkeit

Ihr Ansprechpartner

STIWA Automation GmbH
 Mechatronische Systeme
 DI (FH) Markus Hauer
 Salzburger Straße 52
 4800 Attnang-Puchheim

Tel.: +43 7674 603 - 6012
 Fax: +43 7674 603 - 214
 Mobil: +43 664 80 80 3712
 markus.hauer@stiwa.com
 www.stiwa.com