



AUTOMATIONS-SYSTEME

ANLAGENSCHUTZ 2.0

Modular – Selbsttragend – Funktional

ANLAGENSCHUTZ 2.0

STIWA MECHATRONISCHE SYSTEME – IHR PLUG & WORK PARTNER FÜR OPTIMIERTE PRODUKTION

Als führender Hersteller in der Automatisierungstechnik ermöglichen wir mit unseren Produkten, Projekten und Dienstleistungen seit vielen Jahren optimierte Technologieintegrationen mit bestmöglicher Gesamtwirkung. Durch das gezielte Zusammenwirken von Mechanik, Software und Elektronik erzielen wir Produktionslösungen, die

größtmögliche Flexibilität, Standardisierung und Sicherheit gewährleisten. Unser Ansatz lautet dabei „kooperativ wachsen“ – wir begleiten unsere Kunden entlang ihrer gesamten Wertschöpfungskette. Ob Zuführ-, Handling-, Prozess- oder Automationsysteme: STIWA ist Ihr Partner für mechatronische Sonderlösungen!

ANLAGENSCHUTZ 2.0

Im Anlagenschutz 2.0 vereint STIWA 40 Jahre Erfahrung im Maschinen- und Anlagenbau mit umfassendem Know-how aus der eigenen Produktion. Entwickelt wurde ein modulares und einheitliches Schutz-System,

das Sicherheit, Funktionalität und Design kombiniert und beste Bedienerergonomie gewährleistet. Das frei konfigurierbare Baukastensystem garantiert dabei höchste Flexibilität und Zugänglichkeit.

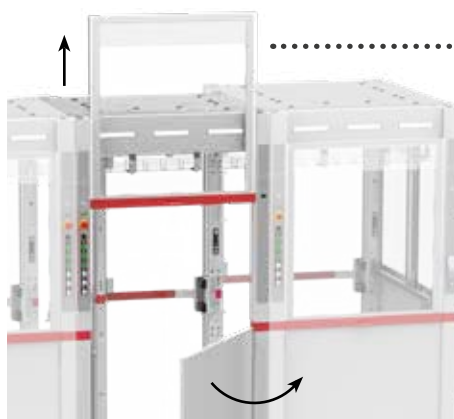
MECHANISCHER AUFBAU

Grundabmaße im STIWA-Systemraster 360 mm

- » Standardisierte Längen- & Breitenvarianten
- » Schnittstellen für kundenspezifische Anpassungen

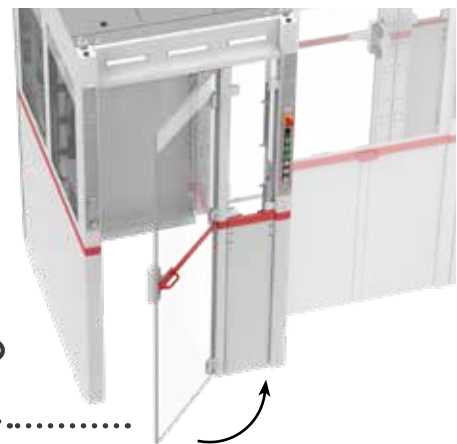
Grundaufbau auf Hybridbauweise

- » Mischung aus tragenden Stahlbauteilen & Aluprofilen
- » Zugangsvarianten: Türenanschlag links/rechts bzw. Schiebetür nach oben (Schiebeschutz mit Gewichtsausgleichsfeder)
- » Türvarianten aus VSG-Glas (8 mm) oder Blech (pulverbeschichtet)



2-teilige Zugangsvariante
Schiebe- & Schwenktür

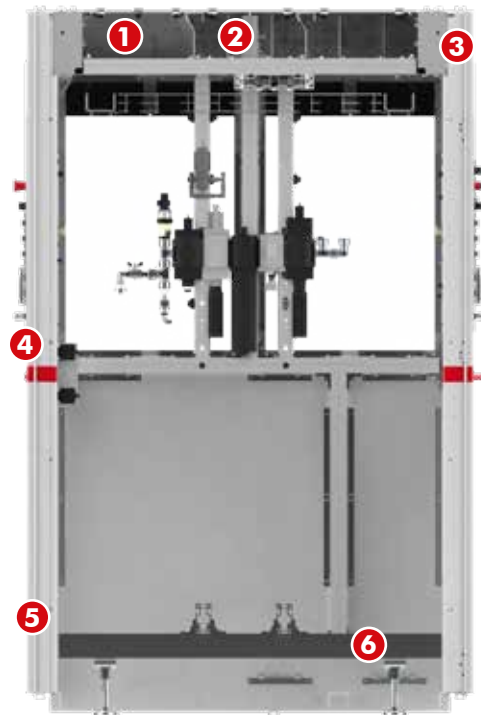
1-teilige Zugangsvariante
Schwenktür



IHR NUTZEN

Integrierte Funktionalitäten:

- » Visualisierungskonzept mittels LED-Signallampen: Bis zu sieben verschiedene parametrierbare Farben sind möglich.
- » LED-Maschinen-Beleuchtung
- » Bedien- und Serviceelemente (230 V AC, LAN, EBP Earth Bonding Point)
- » Pneumatisches Druckluftführungssystem (Luftaufbereitung)
- » Zentrales Energieführungs-Management im Schutzdach integriert
- » Kranaufnahmeösen – Transportfähigkeit bei Verlagerungen
- » Hilfselemente (Transportrollen, Montagehilfen, Aufstiegselemente, Absturzsicherungen)

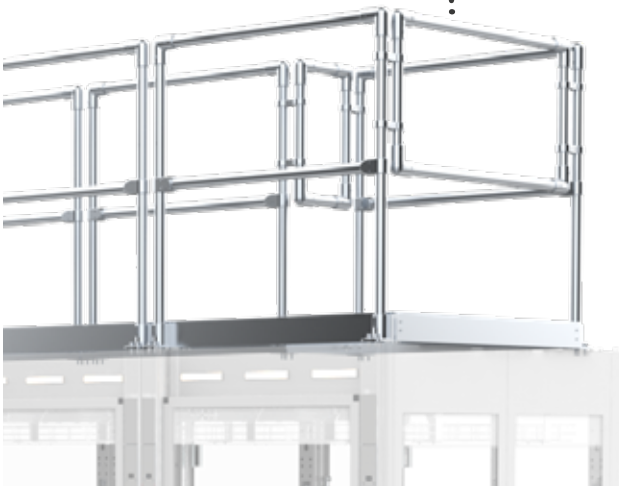


- 1. Dezentrale E-Box je Torsoteil
- 2. Anlagendach
- 3. Schnittstelle Anlagendach
- 4. Schutzsteher
- 5. Schnittstelle Zugangsvariante
- 6. Grundaufbau Aluprofile

MERKMALE

- » Selbsttragend
- » Modular erweiterbar
- » Zugangsbreiten 3 x, 4 x bzw. 5 x 360 mm
- » Verschiedene Zugangs-Ausführungen: VSG-Glas oder Blech
- » Zugängliches und nutzbares Anlagendach (z.B. für Rohstoffbereitstellung, Absaugung)

Absturzsicherung



ZIELE & WIRKUNG

Qualität

- » Robuste Bauweise, langlebige Beschichtungen

Flexibilität

- » Modularer Aufbau und schnelle Verlagerungsmöglichkeit

Sicherheit

- » Abgestimmtes Sicherheitskonzept bei hoher Funktionalität

Ergonomie

- » Schutz und verbesserte Arbeitsumgebung (Geräuschreduktion, Zugänglichkeit, normkonforme Zugangs- und Bedienhöhen)

OPTIONALES ZUBEHÖR

- » Zugangsbreiten im Sondermaß 2,5 x, 3,5 x, 4,5 x 360 mm
- » Laserschutz
- » ESD-tauglich
- » Ergonomischer Schwenkarm für Bedienelemente (z.B. Monitore)
- » Absturzsicherung mittels Geländer für Anlagendach (Servicierung)
- » Integrierte Bedienfelder

TECHNISCHE DATEN

	Anlagenschutz 2.0
Rastermaß	360 mm
Einstellhöhen Bodenausgleich	80 mm (Bodenniveau bis zur Unterkante Schutz) +/- 20 mm
Schutzlänge	ab 1.080 mm
Schutzbreite	ab 1.080 mm
Layoutvarianten	Linear, T-förmig, versetzt in 180 mm-Sprünge
Zugänge	Schwenktür (li/re) unten Schiebetür oben Glasschwenktür (li/re) Fixverblendet
Farbvarianten	Auf Anfrage
Sicherheitsschalter	Vorbereitet für Performancelevel PL e
Energie- und Kabelmanagement	Verkabelung für 230 V AC und 24 V DC Beleuchtung Feldbussystem

COMPLETELY INTEGRATED – darunter verstehen wir:

- » Flexible Plug & Work Lösungen – zugeschnitten auf Ihre Bedürfnisse
- » Die Beherrschung des IIoT (Industrial Internet of Things): Optimierte Technologie- und Systemintegrationen durch langjährige Erfahrung in der Herstellung und Vernetzung von Automationsanlagen
- » Sichere Prozesse bei bestmöglicher Gesamtwirkung und geringstem Gesamtkosten
- » Adaptive Produktion, die auf Grund der Vorprozesse in die Folgeprozesse situativ eingreifen kann
- » Umfassende Standardisierung – hohe Skalierbarkeit



Ihr Ansprechpartner

STIWA Automation GmbH
Mechatronische Systeme
DI (FH) Markus Hauer
Salzburger Straße 52
4800 Attnang-Puchheim

Tel.: +43 7674 603 - 6012
Fax: +43 7674 603 - 214
Mobil: +43 664 80 80 3712
markus.hauer@stiwa.com
www.stiwa.com