

HANDLING-KOMPONENTEN

ACHSEN & GREIFER

Robust – Langlebig – Präzise

STIWA MECHATRONISCHE SYSTEME – IHR PLUG & WORK PARTNER FÜR OPTIMIERTE PRODUKTION

Als führender Hersteller in der Automatisierungstechnik ermöglichen wir mit unseren Produkten, Projekten und Dienstleistungen seit vielen Jahren optimierte Technologieintegrationen mit bestmöglicher Gesamtwirkung. Durch das gezielte Zusammenwirken von Mechanik, Software und Elektronik erzielen wir Produktionslösungen, die

größtmögliche Flexibilität, Standardisierung und Sicherheit gewährleisten. Unser Ansatz lautet dabei „kooperativ wachsen“ – wir begleiten unsere Kunden entlang ihrer gesamten Wertschöpfungskette. Ob Zuführ-, Handling-, Prozess- oder Automationsysteme: STIWA ist Ihr Partner für mechatronische Sonderlösungen!

HANDLING-SYSTEME

Handling-Komponenten gehören in der industriellen Fertigung zu den klassischen Produkten moderner Produktions- & Automatisierungssysteme. Unsere Achsen und Greifer sind speziell auf die Anforderungen der Hochleistungsautomation ausgelegt.

STIWA setzt bei Handlings-Komponenten eigene Maßstäbe in den Bereichen Qualität, Präzision und Lebensdauer. Die Achsen und Greifer sind funktionale Komponenten mit entsprechenden Montageschnittstellen.

KOMPONENTE: ACHSEN

Die präzisen Linearführungssysteme mit hoher Lebensdauer können als Mono- oder Duo-Achse ausgeführt werden. Die hochwertigen Achsen können auf Grund ihrer Konstruktion sehr hohe Kippmomente aufnehmen. Darüber hinaus gewährleisten sie einen sehr wartungsarmen Betrieb.

1. Pneumatische STIWA-Achsen

- » Endlageeinrichtung und Stoßdämpfer sind voneinander getrennt. So können die Stoßdämpfer einfach gewechselt werden.

2. Elektromechanische STIWA-Achsen

- » Diese werden direkt mit hochdynamischen Servomotoren angetrieben. Für präzise Zustellbewegungen und bei hohen Verfahrgeschwindigkeiten sind diese mit spielfrei vorgespannten Kugelumlaufspindeln oder Zahnriemen ausgestattet.
- » Elektrische STIWA-Achsen haben immer eine absolute Referenz (Absteck-Position mit Passstift) auf der Achse.



AMP-4



AMP-10



ADR-10

KOMPONENTE: GREIFER

Pneumatische STIWA-Greifer weisen hohe Greifkräfte und einstellbare Öffnungswinkel der wechselbaren Greiferbacken auf. Die Greifer sind mit wartungsarmen Pneumatikzylindern ausgestattet. Elektromechanische STIWA-Dreh-Greifeinheiten werden mit hochdynamischen Servomotoren angetrieben.

- » Zangengreifer
- » Parallelgreifer
- » Dreh-Schwenkeinheit
- » Dreh-Greifeinheit

INTELLIGENTES PRODUKTIONSMITTEL

Durch hoch performante Regelzyklen ist die Steuerung Ihrer Prozesse mit unseren Produkten in nahezu Echtzeit möglich. Die Vernetzung erfolgt mittels inkludierter Basissoftware. Eine mögliche ERP-Anbindung für die Betriebs- und Produktdatenerfassung eröffnet weitere Analysemöglichkeiten und dokumentiert wichtige Parameter Ihrer Produktion. Die Werkstückträger-Daten werden im Gesamtsystem zu jeder Zeit erfasst und stehen den Bearbeitungsmodulen jederzeit zur Verfügung.

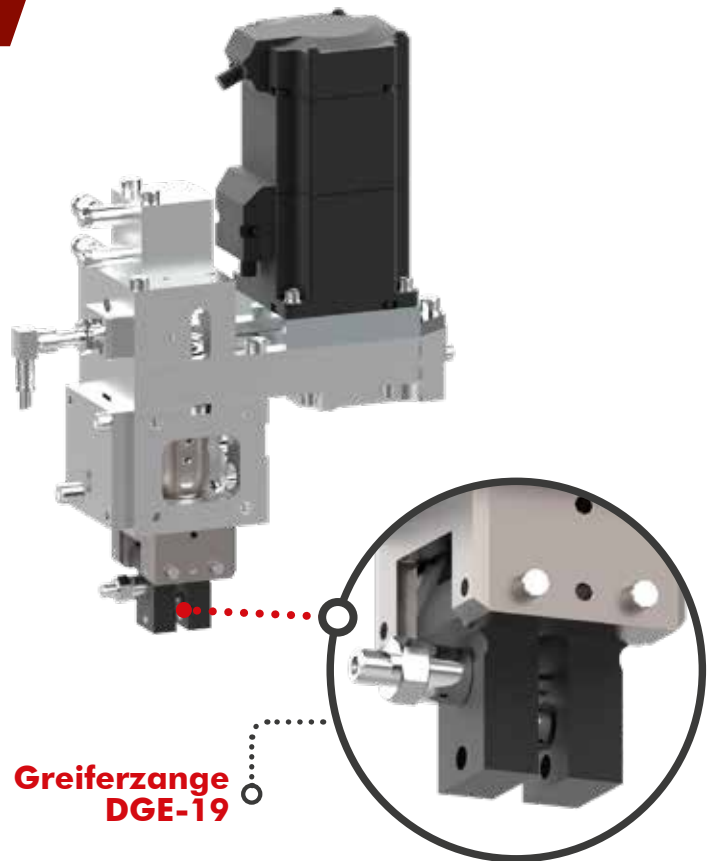
IHR NUTZEN

Die Vernetzung der Komponenten verringert den Implementierungsaufwand auch standortübergreifend. Dies sichert ein professionelles Management in Ihrer Produktion bei gleichzeitigem Kostenvorteil.

- » Effiziente Energienutzung mit hervorragender Prozessqualität
- » Gute und präzise Regelbarkeit
- » Großer Einsatzbereich
- » Weltweit beherrschbar – fernwartungstauglich

MERKMALE UND FUNKTIONEN

- » Servicefreundliche Konstruktion durch einfache Zugänge der Verschleißkomponenten (Stoßdämpfer, Riemen, ...)
- » Funktionstrennung – Antrieb, Endlage, Bewegen, Abfragen
- » Die Komponenten sind für die Hochleistungsautomation im Drei-Schichtbetrieb bei Zykluszeiten ab 0,5 Sekunden ausgelegt.



ZIELE & WIRKUNG

Qualität

- » Hochwertigste Bauteile für den Dauerbetrieb und hohe Lebensdauer

Anbindung

- » Abgestimmte Anbindungsschnittstellen
- » Für die Integration in Ihr Steuerungsumfeld stehen Kommunikations- und Funktionsbausteine zur Verfügung.

Wartungsfreundlichkeit

- » Gute Zugänglichkeit

OPTIONALES ZUBEHÖR

Achsen

- » Klemmsystem für zusätzliche Sicherheit bei vertikalem Einbau
- » Abfragesysteme
- » Energieführungssysteme
- » Installations- und Hilfsmaterialien
- » Servoelektrische Antriebe
- » SPS-Funktionsbausteine

Greifer

- » Greiferbacken
- » Installations- und Hilfsmaterialien
- » Poka-Joke-Indexierung für wechselbare Greifer
- » Abfragesysteme



COMPLETELY INTEGRATED – darunter verstehen wir:

- » Flexible Plug & Work Lösungen – zugeschnitten auf Ihre Bedürfnisse
- » Die Beherrschung des IIoT (Industrial Internet of Things): Optimierte Technologie- und Systemintegrationen durch langjährige Erfahrung in der Herstellung und Vernetzung von Automationsanlagen
- » Sichere Prozesse bei bestmöglicher Gesamtwirkung und geringstem Gesamtkosten
- » Adaptive Produktion, die auf Grund der Vorprozesse in die Folgeprozesse situativ eingreifen kann
- » Umfassende Standardisierung – hohe Skalierbarkeit



» Für ihre individuellen Anforderungen informieren wir Sie sehr gerne über die technischen Details auf Anfrage.



Ihr Ansprechpartner

STIWA Automation GmbH
Mechatronische Systeme
DI (FH) Markus Hauer
Salzburger Straße 52
4800 Attnang-Puchheim

Tel.: +43 7674 603 - 6012
Fax: +43 7674 603 - 214
Mobil: +43 664 80 80 3712
markus.hauer@stiwa.com
www.stiwa.com