



ZUFÜHR-SYSTEME

TWT-PUFFERBAND

Funktional – Flexibel – Universell

TWT-PUFFERBAND

STIWA MECHATRONISCHE SYSTEME – IHR PLUG & WORK PARTNER FÜR OPTIMIERTE PRODUKTION

Als führender Hersteller in der Automatisierungstechnik ermöglichen wir mit unseren Produkten, Projekten und Dienstleistungen seit vielen Jahren optimierte Technologieintegrationen mit bestmöglicher Gesamtwirkung. Durch das gezielte Zusammenwirken von Mechanik, Software und Elektronik erzielen wir Produktionslösungen, die

größtmögliche Flexibilität, Standardisierung und Sicherheit gewährleisten. Unser Ansatz lautet dabei „kooperativ wachsen“ – wir begleiten unsere Kunden entlang ihrer gesamten Wertschöpfungskette. Ob Zuführ-, Handling-, Prozess- oder Automationsysteme: STIWA ist Ihr Partner für mechatronische Sonderlösungen!

ZUFÜHR-SYSTEME

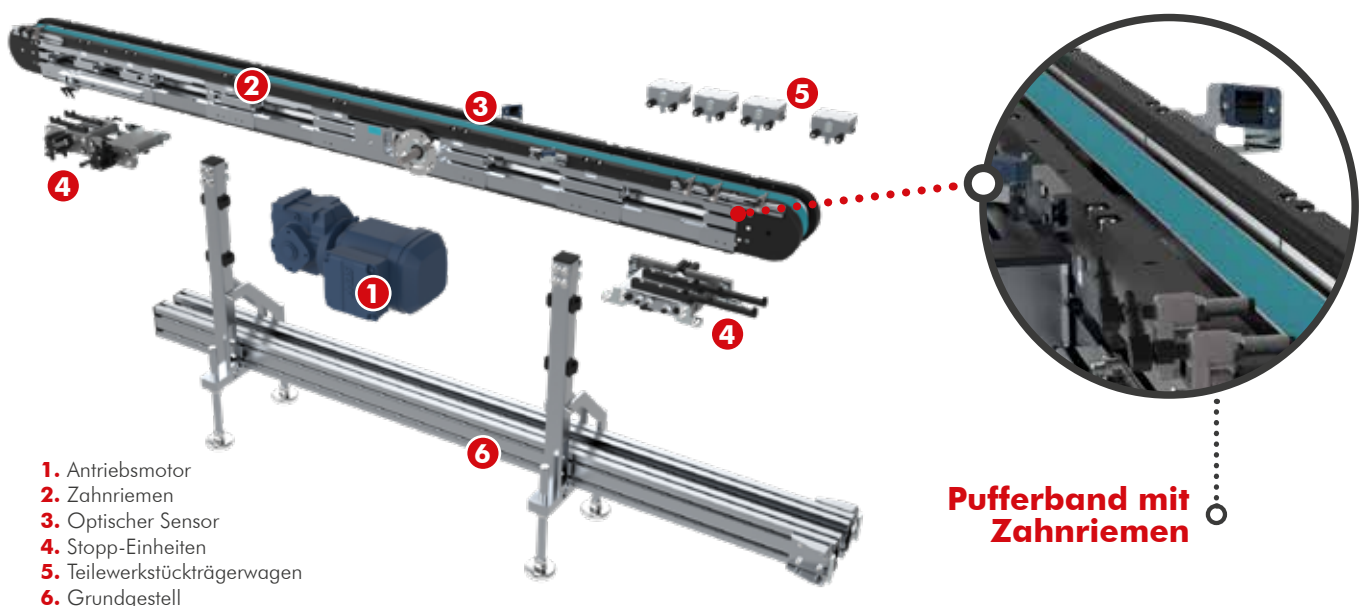
STIWA-Pufferbandlösungen vereinen den vollen Funktionsumfang von der Verbindung bis zur Entkopplung von Automationssystemen. Dabei ist über die Handarbeitsplätze (lose Verkettung der Teilewerkstückträger) ein direktes, manuelles Auflegen

und Bearbeiten von Teilen möglich, die so in den Montageprozess wieder eingebracht werden. Ebenso ist mit unserer Lösung eine einfache Verbindung zwischen den einzelnen Anlagen (z.B. Montageanlagen, Palettierungen) möglich.

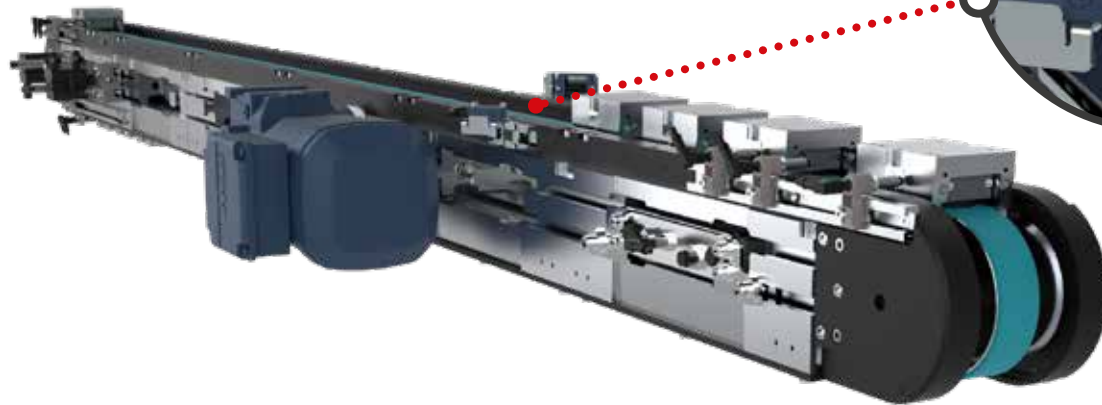
MECHANISCHER AUFBAU

STIWA-Pufferbandlösungen sind linear ausgeführt, der Transport der Teilewerkstückträger (TWT) erfolgt mittels Reibschluss. Auf Grund zwangsgeführter Wege sind auch größere TWT mit außermittigen Schwerpunkten transportierbar. Variable Längen bieten dabei vielseitige Einsatzgebiete. Stoppositionen

sind individuell einstellbar und können unabhängig voneinander platziert werden. Ebenso kann der Transport von Werkstücken hängend erfolgen, die Rückführung der TWT erfolgt auf der Bandunterseite. Die Werkstückträger sind in verschiedenen Varianten, je nach Teileanforderung, erhältlich.



Optischer Sensor mit Reflektor ○.....



IHR NUTZEN

- » Taktzeiten ab 1,5 Sekunden (Teilewerkstückträgerwechselzeit)
- » Sehr kleiner Footprint
- » Puffern, um Taktzeitschwankungen auszugleichen
- » Plug & Work Lösung
- » ESD tauglich
- » Wiederverwertbarkeit
- » Einfache Anpassung
- » Horizontal und vertikal belastbar

MERKMALE & FUNKTIONEN

Grundaufbau

- » Selbsttragend mit Anbauschnittstellen
- » Stand-Alone-Gerät
- » Kopplung von Handarbeit mit Vollautomation (Schnittstelle Mensch-Maschine, ohne zusätzliche Schutzeinrichtung)
- » Zuführung mittels Handarbeitsplatz für die Ein- und Ausgabe der Teile
- » Zwischenpuffer zwischen zwei Anlagen



○.....
Teilewerkstückträger in verschiedenen Größen

ZIELE & WIRKUNG

Qualität

- » Hundertfach bewährter Einsatz bei anspruchsvollen Bedingungen

Flexibilität

- » Kombinierbarkeit von Systemen

Anbindung

- » Integration in intelligente Betriebsmittel mit Kommunikations- und Schnittstellenpaketen für eine rasche Implementierung und optimierte Steuerung.

Traceability

- » Mittels Datenpille kann eine präzise Rückverfolgung der Teile gewährleistet werden.

Adaptiv

- » Intelligentes Verbinden von Montageprozessen

OPTIONALES ZUBEHÖR

- » Sauberraumtauglich
- » Schutzabdeckungen möglich
- » Stoppereinheit mit frei definierbaren Positionen
- » Zusatzführung für außermittige Schwerpunktlage bei großen Teilen (verschiedene Größen von Werkstückträgern)
- » Zusätzliche Antriebe + Steuerungen
- » Verbindungs-Modul
- » Durchgangsmöglichkeit mittels aufklappbarem Element
- » Mit Datenträgerpille ausstattbar (Traceability)

TECHNISCHE DATEN

	TWT Pufferband
Systemraster / Rastermaß	180 / 360 mm
Eigengewicht	Grundmodul 180: ca. 4,5 kg Grundmodul 360: ca. 9,8 kg Umlenkmodul: ca. 6,0 kg Antriebsmodul inkl. Motor: ca. 29,7 kg
Systemlänge	Mindestlänge: 3 x 360 mm Maximallänge: 13 x 360 mm
Systemtiefe	ca. 662 mm (140 mm Schienenbreite)
Systemhöhe	870 mm - 995 mm (inkl. Grundaufbau, abweichende Systemhöhe auf Anfrage)
Einbaulage	Horizontal, abweichende Einbaulage auf Anfrage
Teilewerkstückträger-Länge	1-fach > 49,5 mm (ohne An- und Aufbauten) 2-fach > 85,5 mm (ohne An- und Aufbauten)
Teilewerkstückträger-Anzahl	1-fach bis max. 70 Stk. / Motor 2-fach bis max. 35 Stk. / Motor
Teilegewicht	1-fach bis max. 1,3 kg 2-fach bis max. 3,5 kg
v_{min}	200 mm/s (abhängig von Werkstückträgermasse)
v_{max}	510 mm/s (abhängig von Werkstückträgermasse)
Antrieb	Riemen AT5 / Breite: 32 mm (reibschlüssige Verbindung)
Antriebsmotoren	DS-Schneckengetriebe Motor UL 0,37 kW 61 U/min Spannungsbereich 50 Hz: 220-242V Dreieck / 380-420 Stern, Nennstrom: 2,15 / 1,23 A Spannungsbereich 60 Hz: 254-277V Dreieck / 440-480 Stern, Nennstrom: 1,83 / 1,06 A DS-Schneckengetriebe Motor UL 0,55 kW 102 U/min Spannungsbereich 50 Hz: 220-242 V Dreieck / 380-420 Stern, Nennstrom: 2,80 / 1,62 A Spannungsbereich 60 Hz: 254-277 V Dreieck / 440-480 Stern, Nennstrom: 2,25 / 1,31 A
Motorausführung	Links / Rechts
Regelung	Über Frequenzumrichter

COMPLETELY INTEGRATED – darunter verstehen wir:

- » Flexible Plug & Work Lösungen – zugeschnitten auf Ihre Bedürfnisse
- » Die Beherrschung des IIoT (Industrial Internet of Things): Optimierte Technologie- und Systemintegrationen durch langjährige Erfahrung in der Herstellung und Vernetzung von Automationsanlagen
- » Sichere Prozesse bei bestmöglicher Gesamtwirkung und geringsten Gesamtkosten
- » Adaptive Produktion, die auf Grund der Vorprozesse in die Folgeprozesse situativ eingreifen kann
- » Umfassende Standardisierung – hohe Skalierbarkeit



Ihr Ansprechpartner

STIWA Automation GmbH
Mechatronische Systeme
DI (FH) Markus Hauer
Salzburger Straße 52
4800 Attnang-Puchheim

Tel.: +43 7674 603 - 6012
Fax: +43 7674 603 - 214
Mobil: +43 664 80 80 3712
markus.hauer@stiwa.com
www.stiwa.com